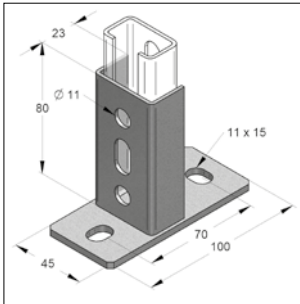
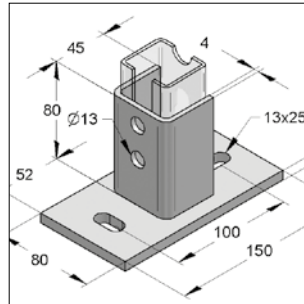


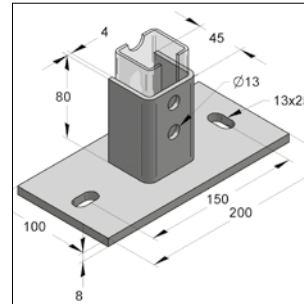
Railhouder



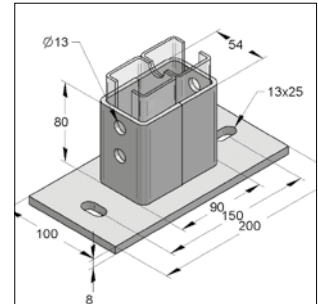
Houder 35 recht
voor montagerail



Houder 45 recht
voor montagerail



Houder 45 haaks
voor montagerail



Houder voor dubbele
montagerail C-profiel 45/90

Uitvoering/Montage:

Railtype: C-profiel 35 mm en 45 mm
Toepassing: Voor het bevestigen van montagerail aan bouwdeel

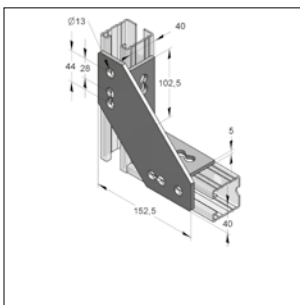
Aanbevolen toebehoren houder 35: 2 x montagemoer 38x17, tapbouten M10x25
Aanbevolen toebehoren houder 45: 2-gats montagemoer M12, tapbouten M12x25

Technische gegevens:

Materiaal: RVS
Materiaalsoort: A2, A4

Omschrijving	Gewicht [kg/st]	VPE [st]	A2	A4
			Artikelnr.	Artikelnr.
Houder C-profiel 35 recht	0,238	1	-	M9993300
Houder C-profiel 45 recht	0,954	1	M048020101	M048120101
Houder C-profiel 45 haaks	1,466	1	M048020401	M048120401
Houder C-profiel 45/90	1,689	1	M048020901	M048120901

Universele hoekverbinder



Universele hoekverbinder

Uitvoering/montage:

Railtype: C-profiel 45 mm
Toepassing: Hoekverbinding van montagerail
Stand van de montagerail kan gekozen worden.

Opmerking: Toelaatbare krachten zijn afhankelijk van de toegepaste railverbinder.

Technische gegevens:

Materiaal: RVS
Materiaalsoort: A4

Omschrijving	Afmeting [mm]	Gewicht [kg/st]	VPE [st]	A4
				Artikelnr.
Universele hoekverbinder	152,5 x 152,5 x 5	0,84	1	M0481409